



О предприятии

Продукция

Сертификаты

Референц лист

Контакты

Опросный лист

Новости

поиск



ООО «БалтАрмИнжиниринг» - это инжиниринговое предприятие, ставящее себе целью решение нестандартных проблем, связанных с трубопроводной арматурой, используемой на предприятиях нефтегазовой и нефтехимической промышленности; химической промышленности; металлургической и горной промышленности.

ООО «БалтАрмИнжиниринг»:

Предлагает оптимальные инженерные решения технических проблем Заказчика по применению трубопроводной арматуры, основанные на тщательном анализе нашими специалистами условий эксплуатации арматуры, характеристик рабочих сред, требований безопасности.

Предоставляет рекомендации заказчикам по выбору типа, размеров и материального исполнения оборудования в соответствии с условиями эксплуатации.

Организовывает работы по импортозамещению оборудования на предприятиях Заказчиков.

Является производителем высококачественной трубопроводной арматуры: **краны шаровые БКШ, клапаны запорные БКЗ, клапаны обратные БКО, затворы дисковые БЗД** (Сертификат соответствия № С-RU.AB99.B.00061, Разрешение на применение № РРС 00-38369). Осуществляет комплексные поставки сопутствующей продукции.

Данная продукция собирается на нескольких профильных предприятиях, имеющих необходимые производственные мощности на основании договоров с ООО «БалтАрмИнжиниринг». Сборка продукции осуществляется из качественных комплектующих в т.ч. иностранного производства, которые закупаются у одобренных поставщиков и производятся по нашей технологии под контролем наших специалистов.



КРАНЫ ШАРОВЫЕ

скачать в pdf



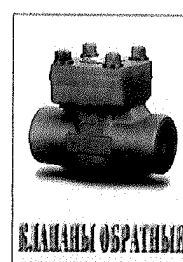
ЗАТВОРЫ ДИСКОВЫЕ

скачать в pdf



КЛАПАНЫ СЛЫШКОВЫЕ

скачать в pdf

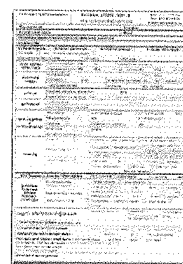


КЛАПАНЫ ОБРАТНЫЕ

скачать в pdf



скачать каталог



скачать опросный лист

[О предприятии](#)

[Продукция](#)

[Сертификаты](#)

[Референц лист](#)

[Контакты](#)

[Опросный лист](#)

[Новости](#)



[О предприятии](#)

[Продукция](#)

[Сертификаты](#)

[Референц лист](#)

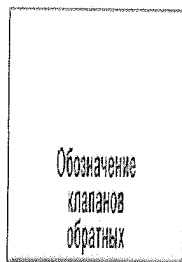
[Контакты](#)

[Опросный лист](#)

[Новости](#)



поиск



[О предприятии](#)

[Продукция](#)

[Сертификаты](#)

[Референц лист](#)

[Контакты](#)

[Опросный лист](#)

[Новости](#)



[О предприятии](#)

[Продукция](#)

[Сертификаты](#)

[Референц лист](#)

[Контакты](#)

[Опросный лист](#)

[Новости](#)

поиск



Краны шаровые
с плавающим шаром
БКШ 020; 021



Краны шаровые
шар в опоре
БКШ 010; 011



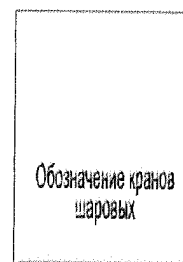
Краны шаровые
БКШ 020; 021
с пневмоприводом



Краны шаровые
БКШ 020; 021
с электроприводом



Краны шаровые
трехходовые
БКШ Т10



Обозначение кранов
шаровых

[О предприятии](#)

[Продукция](#)

[Сертификаты](#)

[Референц лист](#)

[Контакты](#)

[Опросный лист](#)

[Новости](#)



- О предприятии
- Продукция
- Сертификаты
- Референц лист
- Контакты
- Опросный лист
- Новости

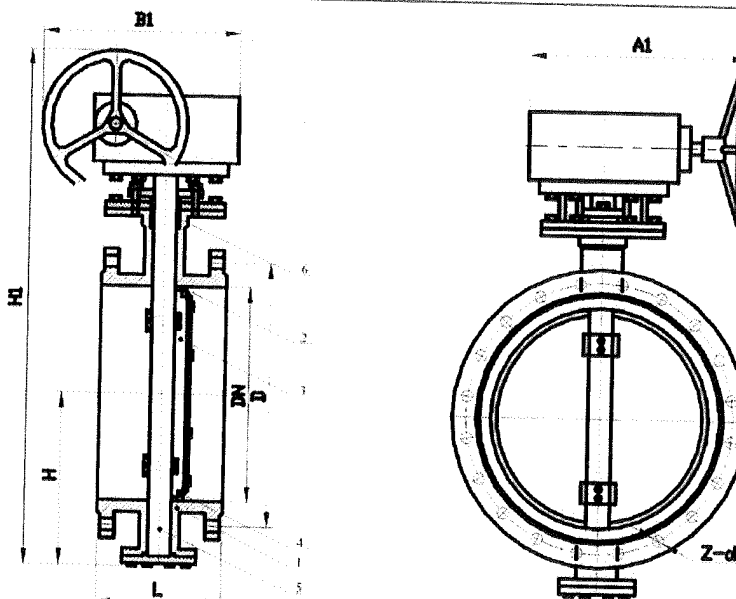
поиск

ЗАТВОРЫ ДИСКОВЫЕ БЗД010

фланцевые с ручным приводом (редуктором)

обозначение затворов

Затворы поворотные дисковые с тройным эксцентриситетом предназначены для установки в качестве запорных и запорно-регулирующих устройств на технологических линиях нефтяной, нефтехимической, газовой и других отраслей промышленности.



DN	основные размеры (мм)					присоединительные размеры (мм)												
	L	H	H1	A1	B1	PN 0,6 Мра		PN 1,0 Мра		масса (кг)	PN 1,6 Мра		PN 2,5 Мра		масса (кг)	PN 4,0 Мра		масса (кг)*
						D	Z-d	D	Z-d		D	Z-d	D	Z-d		D	Z-d	
50	108	112	350	180	200	110	4-14	125	4-18	17	125	4-18	125	4-18	19	125	4-18	21
65	112	115	370	180	200	130	4-14	145	4-18	20	145	4-18	145	8-18	22	145	8-18	24
80	114	120	380	180	200	150	4-18	160	8-18	23	160	8-18	160	8-18	25	160	8-18	27
100	127	138	420	180	200	170	4-18	180	8-18	25	180	8-18	190	8-22	28	190	8-22	31
125	140	164	460	180	200	200	8-18	210	8-18	40	210	8-18	220	8-26	43	220	8-26	47
150	140	175	555	270	280	225	8-18	240	8-22	47	240	8-22	250	8-26	50	250	8-26	55
200	152	200	760	400	425	280	8-18	295	8-22	60	295	12-22	310	12-26	64	320	12-30	70
250	165	243	830	400	425	335	12-18	350	12-22	95	355	12-26	370	12-30	99	385	12-33	108
300	178	250	895	450	560	395	12-22	400	12-22	124	410	12-26	430	16-30	130	450	16-33	142
350	190	280	950	450	560	445	12-22	460	16-22	181	470	16-26	490	16-33	188	510	16-36	205
400	216	305	1190	535	580	495	16-22	515	16-26	260	525	16-30	550	16-36	270	585	16-39	294
450	222	350	1255	535	580	550	16-22	565	20-26	338	585	20-30	600	20-36	350	610	20-39	382
500	229	380	1305	535	580	600	20-22	620	20-26	360	650	20-33	660	20-36	375	670	20-42	409
600	267	445	1340	570	660	705	20-26	725	20-30	540	770	20-36	770	20-39	560			
700	292	480	1520	750	550	810	24-26	840	24-30	580	840	24-36	875	24-42	610			
800	318	530	1710	750	550	920	24-30	950	24-33	845	950	24-39	990	24-48	880			
900	330	580	1810	750	550	1020	24-30	1050	28-33	1050	1050	28-39	1090	28-48	1100			
1000	410	650	1960	900	750	1120	28-30	1160	28-36	1500	1170	28-42	1210	28-55	1600			

Примечание: по особому заказу изготавливаются затворы поворотные дисковые с одинарным или двойным эксцентриситетом.

Необходимое исполнение выбирается по условиям эксплуатации.

* Масса затвора без редуктора